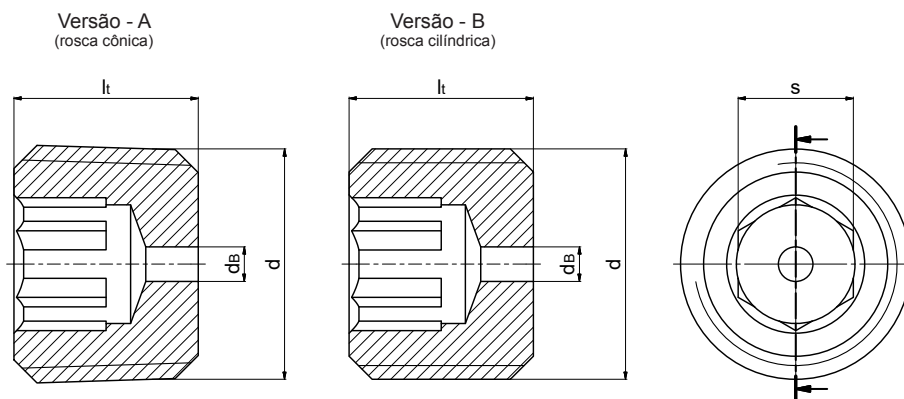


Bicos

Bicos convencionais

Pino roscado sem cabeça, com rosca cônica ou cilíndrica e um sextavado interno



Aplicação:

- Indústria dos fluidos (sistemas hidráulicos e sistemas pneumáticos)
- Para regular a pressão, a velocidade ou a circulação
- Versão A: roscas para DIN ISO 261 et DIN EN ISO 228-1
- Versão B: roscas para DIN 3852-1 et DIN 3852-2

Material:

- Aço 11SMnPb30+C (1.0718)
DIN EN 10227-3 ensaio ultrassônico quanto a trincas, ou em "Qualidade HD"
- Aço inoxidável 1.4305 / 1.4571
- Aço temperado C35Pb+C (1.0502)
- Outros materiais, sob consulta

Revestimento:

- Sans galvanização
- Fosfatado
- Outros revestimentos, sob consulta

d*		Rosca de tubo (Withworth)	Rosca métrica	lt*	db**	s*
Rosca de tubo (Withworth)						
Versão cilíndrico = DIN EN ISO 228 Versão cônico = DIN 3858 classe de tolerância 2 (versão curta)		Versão cilíndrico = DIN 13 Versão cônico = DIN 158-1 (versão curta)		±0,05		D12
M3 x 0,5	—	—	—	3,5 ±0,1	0,4 / 0,5 / 0,6 / 0,7 / 0,8 / 0,9	1,5
M4 x 0,7	—	—	—	4 ±0,15	0,5 / 0,55 / 0,6 / 0,7 / 0,75 / 0,8 / 0,9 / 1,0	2
M5 x 0,8	—	—	—	5 ±0,1	0,3 / 0,4 / 0,5 / 0,6 / 0,7 / 0,8 / 0,9 / 1,0 / 1,1 / 1,2 / 1,3 / 1,4 / 1,5 / 1,6 / 1,7 / 1,8 / 1,9 / 2,0 / 2,1 / 2,2 / 2,3 / 2,4 / 2,5	2,5
M6 x 1	—	—	—	6 ±0,2	0,4 / 0,5 / 0,6 / 0,7 / 0,8 / 0,9 / 1,0 / 1,1 / 1,2 / 1,3 / 1,4 / 1,5 / 1,6 / 1,7 / 1,8 / 1,9 / 2,0 / 2,1 / 2,2 / 2,3 / 2,4 / 2,5 / 2,7 / 3,0	3
M8 x 1,25	—	—	—	8 ±0,2	0,3 / 0,4 / 0,5 / 0,6 / 0,7 / 0,8 / 0,9 / 1,0 / 1,1 / 1,2 / 1,3 / 1,4 / 1,5 / 1,6 / 1,7 / 1,8 / 1,9 / 2,0 / 2,1 / 2,2 / 2,3 / 2,4 / 2,5 / 2,8 / 3,0 / 3,5	4
M10 x 1	—	R 1/8	G 1/8 A	8 ±0,2	0,6 / 0,65 / 0,7 / 0,8 / 0,9 / 1,0 / 1,2 / 1,25 / 1,5 / 1,7 / 1,8 / 2,0 / 2,2 / 2,4 / 2,5 / 2,7 / 2,8 / 3,0 / 3,2 / 3,5 / 3,6 / 4,0 / 4,5 / 5,0	5
M10 x 1,5	—	—	—	10 ±0,2		
M12 x 1,5	—	—	—	10 ±0,2	0,5 / 1,0 / 1,5 / 2,0 / 2,5 / 3,5 / 4,0 / 4,5 / 5,0 / 5,6	6
M12 x 1,75	—	—	—	12 ±0,2		

* Dimensões conforme a DIN 906.

** Outros diâmetros de furo, sob consulta!