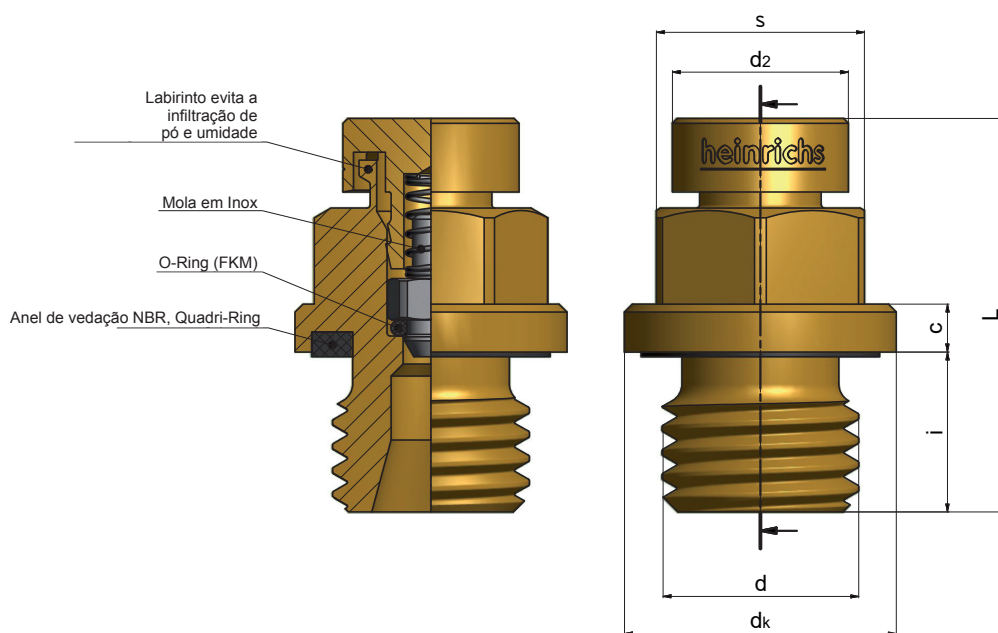


HN Lü-OR

Válvula de Respiro

e Alívio de Pressão



Aplicação:

- Motorreductores
- Para roscas DIN 3852 ou ISO 9974-1
- Pode ser rosqueado várias vezes

Pressão de abertura:

- 0,15 a 0,25 bar
(0,015 MPa a 0,03 MPa)

Temperatura de trabalho:

- -20 °C a +100°C, outras faixas de temperatura, sob consulta

Posição de montagem:

- Vertical ou horizontal
- Acima do nível de óleo

Material:

- Latão (CuZn38Pb2 / CuZn39Pb3)
- Inox 1.4305 possível em versão especial

Nota:

- Para enchimento com óleo mineral
- O uso de políglicol, necessário entrar em contacto com a HEINRICHS

d			c	dk	i	d2	s	L
Rosca métrica	Rosca polegada		±0,2	±0,2	±0,2	±0,3	h14	~
DIN 13	DIN EN ISO 228	BSP						
M8 x 1	—	—	4	12	8	11	12	24
M10 x 1	—	G 1/8 A	3	14	8	11	12	23
M12 x 1,5	—	—	3	17	10	11	13	25
—	—	G 1/4 A	3	18,9	10	11	13	25
M14 x 1,5	—	—	3	19	10	11	13	25
M16 x 1,5	—	G 3/8 A	3	21,9	10	11	17	25
M18 x 1,5	—	—	3,5	23,9	10	11	17	25
M20 x 1,5	—	—	3,5	25	10	11	19	25,5
—	—	G 1/2 A	3,5	26,9	10	11	19	25,5
M22 x 1,5	—	—	3,5	27	10	11	19	25,5
M24 x 1,5	—	—	3,5	29,9	10	11	22	25,5
M27 x 1,5	M27 x 2	G 3/4 A	4	32	13	11	24	31
M33 x 1,5	M33 x 2	G 1 A	4,5	39	13	11	27	31,5
M42 x 1,5	M42 x 2	—	4,5	49	13	11	30	31,5