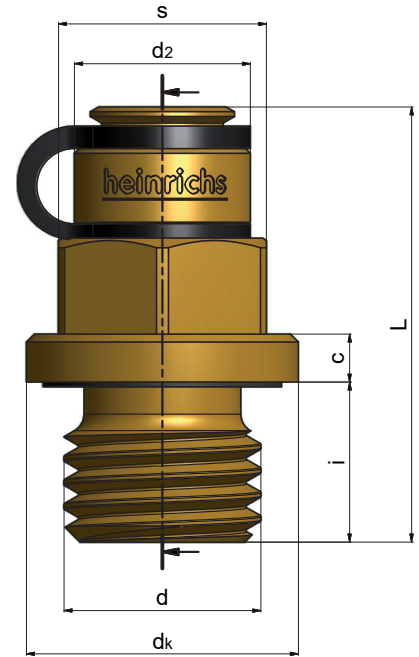
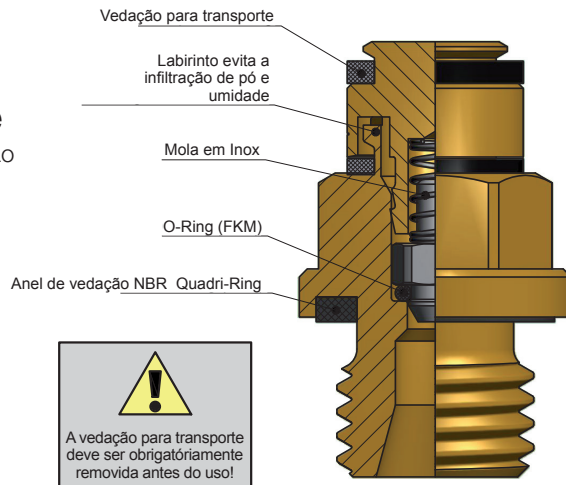


HN Lü-OR TD

Válvula de Respiroe e Alívio de Pressão com vedação para transporte



Aplicação:

- Motorreductores
- Para roscas DIN 3852 ou ISO 9974-1

Pressão de abertura:

- 0,15 a 0,25 bar (0,015 MPa a 0,03 MPa)

Temperatura de trabalho:

- -20 °C a +100°C, outras faixas de temperatura sob consulta

Posição de montagem:

- Vertical ou horizontal
- Acima do nível de óleo

Material:

- Latão (CuZn38Pb2 / CuZn39Pb3)
- Inox 1.4305 possível em versão especial

Nota:

- Para enchimento com óleo mineral
- O uso de poliglícol, necessário entrar em contacto com a HEINRICHS

Vedação para transporte:

- Evita o vazamento de óleo durante o transporte
- Permite a montagem antes da pintura

d		Rosca métrica DIN 13	Rosca polegada BSP DIN EN ISO 228	c ±0,2	dk ±0,2	i ±0,2	d2 ±0,3	s h14	L ~
M8 x 1	—								
M10 x 1	—	—	G 1/8 A	3	14	8	11	12	25,5
M12 x 1,5	—	—	—	3	17	10	11	13	27,5
—	—	—	G 1/4 A	3	18,9	10	11	13	27,5
M14 x 1,5	—	—	—	3	19	10	11	13	27,5
M16 x 1,5	—	—	G 3/8 A	3	21,9	10	11	17	27,5
M18 x 1,5	—	—	—	3,5	23,9	10	11	17	27,5
M20 x 1,5	—	—	—	3,5	25	10	11	19	28
—	—	—	G 1/2 A	3,5	26,9	10	11	19	28
M22 x 1,5	—	—	—	3,5	27	10	11	19	28
M24 x 1,5	—	—	—	3,5	29,9	10	11	22	28
M27 x 1,5	M27 x 2	—	G 3/4 A	4	32	13	11	24	33,5
M33 x 1,5	M33 x 2	—	G 1 A	4,5	39	13	11	27	34
M42 x 1,5	M42 x 2	—	—	4,5	49	13	11	30	34