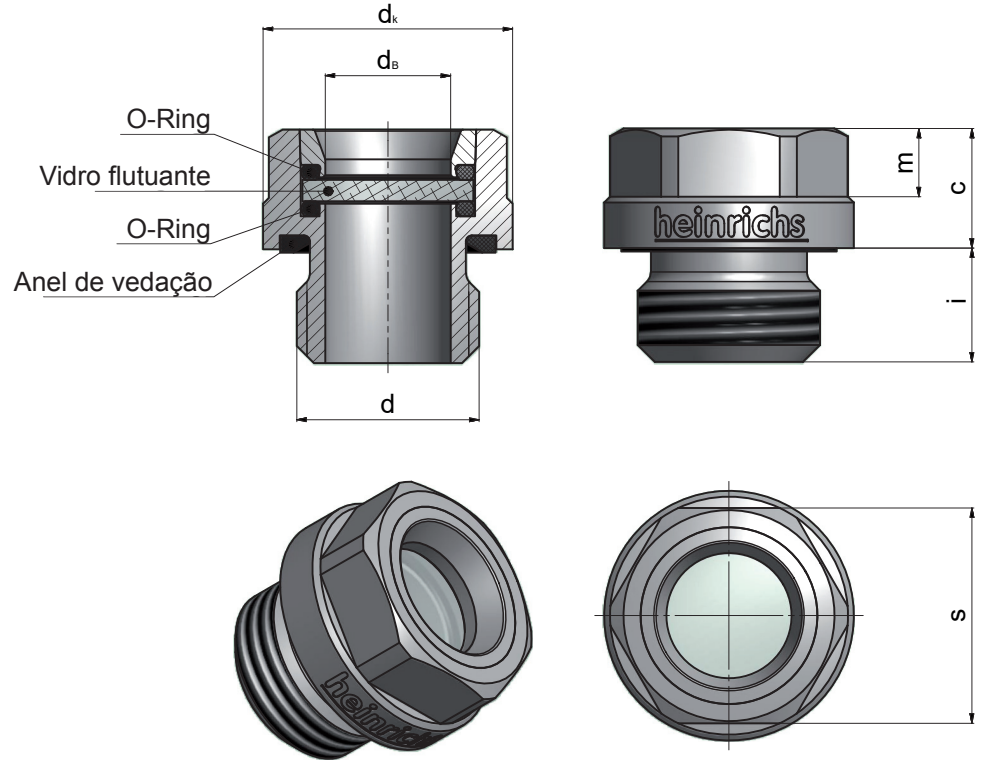


## HN OSG

Visor de Nível de Óleo  
sem refletor



### Aplicação:

- Versão robusta para caixas de engrenagens com exigências especialmente elevadas
- Versão de acordo com a ATEX sob consulta
- Faixa de pressão de -0,5 bar a +3 bar
- Temperatura de trabalho de -30 °C a +90 °C
- Para roscas DIN 3852-2 et EN ISO 9974-1
- Pode ser rosqueado várias vezes

### Material:

- Aço 11SMnPb30+C (1.0718)  
DIN EN 10227-3 ensaio ultrassônico quanto a trincas, ou em "Qualidade HD"
- Aço Inoxidável 1.4305 / 1.4571
- Outros materiais sob consulta

### Revestimento:

- Galvanização livre de Cr(VI): passivação nanoestruturada A3K/Zn Nano (ISO 4042)
- Outros revestimentos sob consulta

### Particularidade:

- A vedação do vidro é feita entre dois O-Rings de elevada elasticidade. Eles suportam a arruela de vedação de forma eficaz contra aumentos de pressão e vibrações

d		c	dk	db	i	m	s	Torque de aperto Nm*	Peso ~kg por 100 unidades
Rosca métrica DIN 13	Rosca polegada BSP DIN EN ISO 228								
M10 x 1	G 1/8 A	±0,3	h14	±0,3	±0,2	±0,2	h14	8	0,75
M12 x 1,5	—	10,5	17	8	10	6	15	14	1,35
M14 x 1,5	G 1/4 A	10,5	18,8	8	10	6	16	16	1,90
M16 x 1,5	G 3/8 A	10,5	21,9	11	10	6	19	30	2,20
M22 x 1,5	G 1/2 A	12,5	27	14	12	7	24	45	4,75
M27 x 2	G 3/4 A	14	32	18	14	8	30	70	7,60
M33 x 2	G 1 A	14,5	39	24	14	8	36	100	10,30
M42 x 2	G 1 1/4 A	15	49	31	14	9	46	160	18,15

\* Recomendação para contrarrosca de aço não-temperada. O comportamento depende do material, do revestimento e das propriedades, devendo ser verificado pelo cliente a situação concreta de parafusamento!