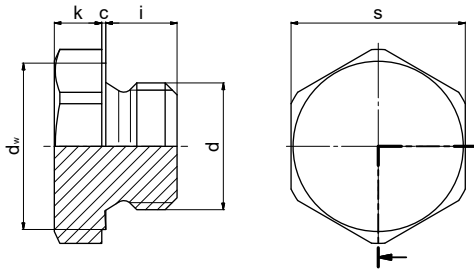


# DIN 7604

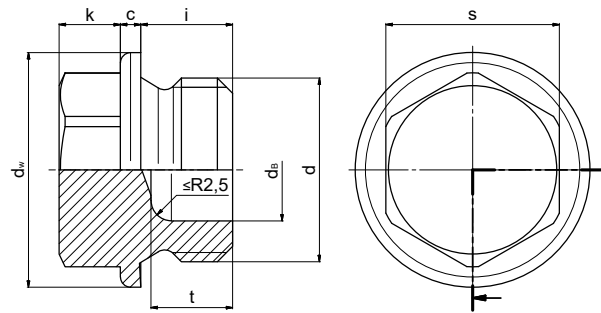
## Verschlusschraube

mit Außen-6kt.

Verschlusschraube  
bis Gewindeabmessung M16x1,5



Verschlusschraube  
ab Gewindeabmessung M18x1,5



### Einsatzgebiete:

- Maschinenbau, Getriebebau, Automobilindustrie u.v.m.
- für Gegenbohrungen nach DIN 13-5 und DIN 13-6
- üblicherweise zur Verwendung mit Dichtringen nach DIN 7603

### Werkstoff:

- Stahl 11SMnPb30+C (1.0718)  
DIN EN 10227-3 ultraschall- und rissgeprüft oder in HD-Qualität
- Nirosta 1.4305 / 1.4571
- andere Werkstoffe auf Anfrage

### Beschichtung:

- Cr-(VI)-frei: nanopassiviert  
A3K/Zn Nano (ISO 4042)
- ZNNI nach VDA 235.104-25
- andere Beschichtungen auf Anfrage

Form	d	c	d <sub>w</sub>	d <sub>B</sub>	i	k	s	t	Gewicht
	Metrisches Feingewinde								
	DIN 13-5 und DIN 13-6	+0,2	h14	+0,5	±0,2	±1/2 IT15	h13	+0,6 -0,3	~kg per 100 Stück
A mit kurzem Einschraub- zapfen	M8 x 1*	0,5	12	—	6	4	12	—	0,60
	M10 x 1	0,5	14	—	6	4	14	—	0,87
	M12 x 1,5	0,5	17	—	9	6	17	—	1,92
	M14 x 1,5	0,5	19	—	9	6	19	—	2,46
	M16 x 1,5	0,5	21	—	9	6	22	—	3,34
	M18 x 1,5	2,0	23	10	9	6	17	8	2,72
	M20 x 1,5*	2,0	25	12	9	6	19	8	3,20
	M22 x 1,5	2,0	27	14	9	6	19	8	3,43
	M26 x 1,5	2,5	31	16	9	8	22	8	5,94
M30 x 1,5	2,5	36	20	9	8	22	8	6,95	
C mit langem Einschraub- zapfen	M8 x 1	0,5	12	—	8	4	12	—	0,65
	M10 x 1	0,5	14	—	8	4	14	—	0,96
	M22 x 1,5	2,0	27	14	12	6	19	8	4,25
	M26 x 1,5	2,5	31	16	12	8	22	10	6,85
	M30 x 1,5	2,5	36	20	12	8	22	10	8,10
	M38 x 1,5	3,0	44	26	12	8	22	10	11,80
	M45 x 1,5	3,0	52	32	12	8	24	10	16,30
	M52 x 1,5	3,0	60	38	12	8	27	10	20,50

\* Diese Gewindegröße ist nicht in der DIN 7604 enthalten! Maße in Anlehnung an DIN 7604.