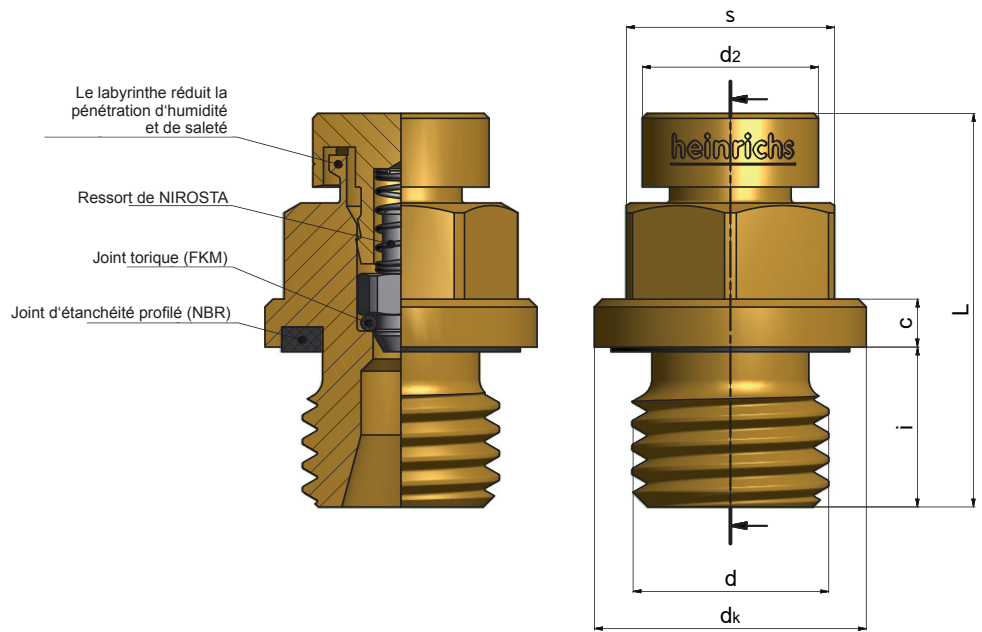


# HN Lü-OR

Soupape de purge  
avec joint d'étanchéité élastique



**Utilisation:**

- Des moteurs de transmissions électrique avec remplissage par huile minérale
- Pour des contre-alésages selon DIN 3852-2 et EN ISO 9974-1
- Peut être serré et desserré plusieurs fois

**Pression d'ouverture:**

- 0,015 MPa (0,15 bar) à 0,03 MPa (0,3 bar)

**Plages de température:**

- -20°C à +100°C
- Autres plages de températures sur demande

**Position de montage:**

- Vertical position ou horizontal au-dessus de niveau de l'huile

**Matériau:**

- Laiton (CuZn38Pb2 / CuZn39Pb3)
- Inox 1.4305
- Autres matériaux sur demande

**Revêtement:**

- Standard = sans revêtement

**Remarque:**

- Merci de nous consulter en cas d'utiliser Polyéthylène-glycol

d		Filetage du tuyau DIN EN ISO 228	c ±0,2	dk ±0,2	i ±0,2	d2 ±0,3	s h14	L ~
Filetage métrique fin DIN 13								
M8 x 1	—	—	4	12	8	11	12	24
M10 x 1	—	G 1/8 A	3	14	8	11	12	23
M12 x 1,5	—	—	3	17	10	11	13	25
—	—	G 1/4 A	3	18,9	10	11	13	25
M14 x 1,5	—	—	3	19	10	11	13	25
M16 x 1,5	—	G 3/8 A	3	21,9	10	11	17	25
M18 x 1,5	—	—	3,5	23,9	10	11	17	25
M20 x 1,5	—	—	3,5	25	10	11	19	25,5
—	—	G 1/2 A	3,5	26,9	10	11	19	25,5
M22 x 1,5	—	—	3,5	27	10	11	19	25,5
M24 x 1,5	—	—	3,5	29,9	10	11	22	25,5
M27 x 1,5	M27 x 2	G 3/4 A	4	32	13	11	24	31
M33 x 1,5	M33 x 2	G 1 A	4,5	39	13	11	27	31,5
M42 x 1,5	M42 x 2	—	4,5	49	13	11	30	31,5